

Автокран PALFINGER SANY  
**КС-5573А-243**



Грузоподъемность **30 т**

Стрела **10,2–32,0 м**

Колесная формула **6x6x2**

# Автокран PALFINGER SANY КС5573А-243 на шасси КамАЗ

## Кабина крановой установки

Кабина с панорамным остеклением, оборудована безопасным стеклом, 1 прожектором, 2 стеклоочистителями на переднем и верхнем стекле, открывающейся дверью и боковым окном, солнцезащитным козырьком, независимым от двигателя дизельным обогревателем, пружинным креслом с подголовником. Кабина оборудована компьютером и рычагами управления движением крановой установки. Металлическая защита фронтальной и верхней части кабины.



## Стрела

от 10,2 до 32 м.,  
4-х секционная  
телескопическая  
U-образная стрела.  
Четыре ролика на  
оголовке стрелы.



## Гидравлическая система

Состоит из трехсекционного шестеренчатого насоса, гидравлической системы шасси и крановой установки. Объем бака гидравлической жидкости 367 литров..

## Противовес

Вес - 1,6 тонны,  
несъемный.



## Главная лебедка

Аксиально-поршневой насос с планетарным редуктором, автоматическим многодисковым тормозом и индикатором вращения. Лебедка оснащена 16 мм, канатом длиной 175 м.

## Выносные опоры

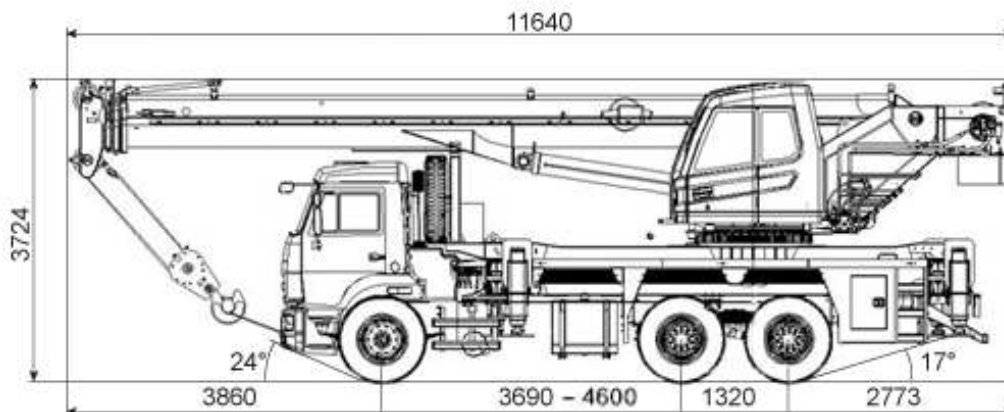
Четыре гидравлически выдвигаемые балки, с вертикальными цилиндрами и подставками. Независимое управление горизонтальным и вертикальным перемещением. Управление опорами с обеих сторон крана. Контроль уровня пузырькового типа. Опорный контур 5450x6200мм.

## Системы безопасности

Концевые выключатели (ограничители) подъема и опускания крюка, клапаны проверки на цилиндре подъема стрелы, перепускные клапаны.

## Крюкоблоки

4-роликовый крюкоблок с одинарным крюком и креплением каната (Грузоподъемность крюкоблока 30 тн.). Масса крюкоблока 320 кг.



**Крановая установка**

Грузоподъемность, т	30
Грузовой момент, тм	89,1
Длина стрелы, м	10,2-32,0
Тип стрелы	U-образная, 4 секции
Угол наклона стрелы, °	-2 до 78
Длина удлинителя (гуська), м	9
Угол наклона удлинителя (гуська), °	0-15-30
Максимальная высота подъема, м	31
Максимальный вылет, м	28
Зона работы, °	240 и 360
Опорный контур, м	5,45x6,2
Время полного выдвижения/втягивания стрелы, с	95/60
Время полного подъема/опускания стрелы, с	50/42
Скорость поворота, об/мин	0-2,2
Максимальная скорость подъема, м/мин	115
Радиус поворота, противовеса, м	3,72
Масса противовеса, т	1,6
Грузовой канат, диаметр мм/длина м	16/175
Крюковая подвеска	4 шкива
Масса крюковой подвески, кг	320
Режим эксплуатации, °C	40 до +40

**Шасси**

Модель автокрана	KC-5573A-243 KC-5573A
Базовое шасси	КАМАЗ
Модель шасси	43118-3090-46
Колесная формула	6x6x2
Двигатель	КАМАЗ
Модель двигателя	740.662-300
Экологический класс	ЕВРО 4
Мощность двигателя, кВт/л.с.	206/280
Максимальная скорость, км/ч	60
Длина, м	11640
Ширина, м	2550
Высота, м	3990
База шасси, мм	4600+1320
Допустимая полная масса, кг	24500
Нагрузка первую ось, кг	6600
Нагрузка на вторую ось, кг	8950
Нагрузка на третью ось, кг	8950

Грузоподъёмность с максимальной базой выносных опор (кг)						
ВЫЛЕТ, м	Длина стрелы, м					
	10,2 м	14,56 м	18,92 м	23,28 м	27,64 м	32 м
3	30000					
3,5	24200	19300	14500			
4	22200	18300	14500	10200		
4,5	19800	17100	14500	10000		
5	16600	15500	13670	9700	8200	
5,5	14400	13500	12300	9300	8000	
6	12700	11900	10880	8800	7600	6700
6,5	11300	10600	9720	8200	7000	6500
7	9800	9500	8760	7400	6500	6300
8	8000	7800	7270	6600	5800	5700
9		6600	6150	5900	5200	5100
10		5700	5280	5000	4400	4300
12		4100	4020	3900	3500	3400
14			3110	3070	2800	2600
16			2450	2430	2300	2200
18				1900	1890	1700
20				1500	1460	1300
22					1130	1050
24					890	820
26						660
28						520
Запасовка	8	7	6	5	4	3
Угол поворота	240°					

Грузоподъёмность с максимальной базой выносных опор (кг)						
ВЫЛЕТ, м	Длина стрелы, м					
	10,2 м	14,56 м	18,92 м	23,28 м	27,64 м	32 м
3	16000	16000	12000			
3,5	16000	15000	11500			
4	15500	13700	10500	7000		
4,5	14500	12500	9600	6800		
5	12800	11000	8500	6300	5200	
5,5	10700	9200	7400	5700	4900	
6	8800	7800	6300	5100	4500	3700
6,5	7200	6800	5600	4500	4000	3400
7	6000	5900	4800	3900	3400	3000
8	4800	4500	3900	3300	2800	2600
9		3800	3300	2800	2400	2200
10		3000	2600	2300	1900	1800
12		2000	1800	1700	1400	1300
14			1200	1200	950	800
16			800	800	600	480
18				500		
Запасовка	6	6	5	3	2	2
Угол поворота	360°					